

# FISIOPATOLOGIA DE LA RABIA EN PERROS Y GATOS DEL RESERVORIO

MVZ. Juan Carlos Almaraz Ortiz.

Coordinador de Acopio y Salud Animal.

Tlajomulco de Zúñiga, Jalisco.



- La rabia es una enfermedad viral que afecta al sistema nervioso central de los mamíferos de sangre caliente, incluido el hombre.
- El periodo de incubación es variable, va de días o semanas a meses , los síntomas pueden tardar varias semanas en aparecer y una vez que aparecen es fatal en los animales.

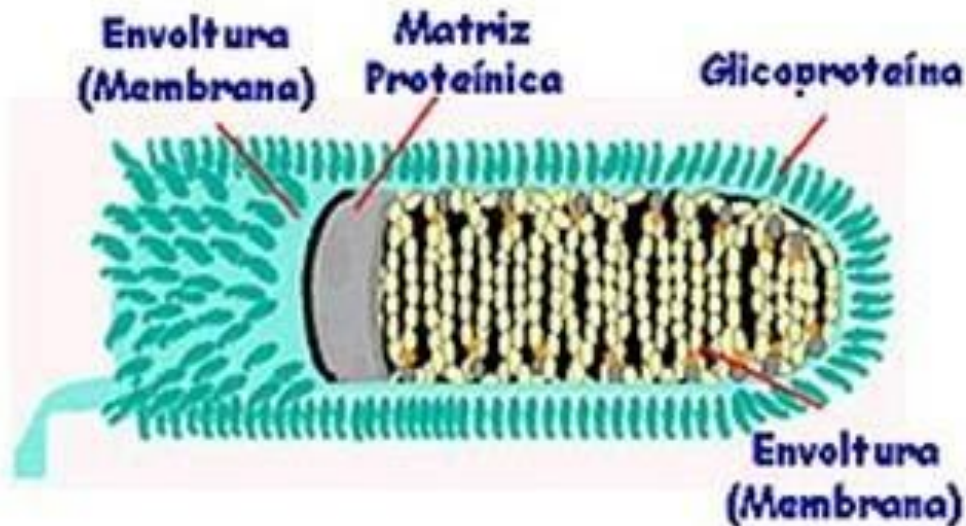
# Un poco de historia

- 1869; Primer caso de transmisión registrado. Paris, Francia. Causado por un gato.
- 1880; Luis Pasteur publica el primer informe de la rabia.
- 1885; Luis Pasteur inmuniza por primera vez a un niño.
- 1990; Inicio de la semana nacional de vacunación antirrábica canina y felina gratuita.

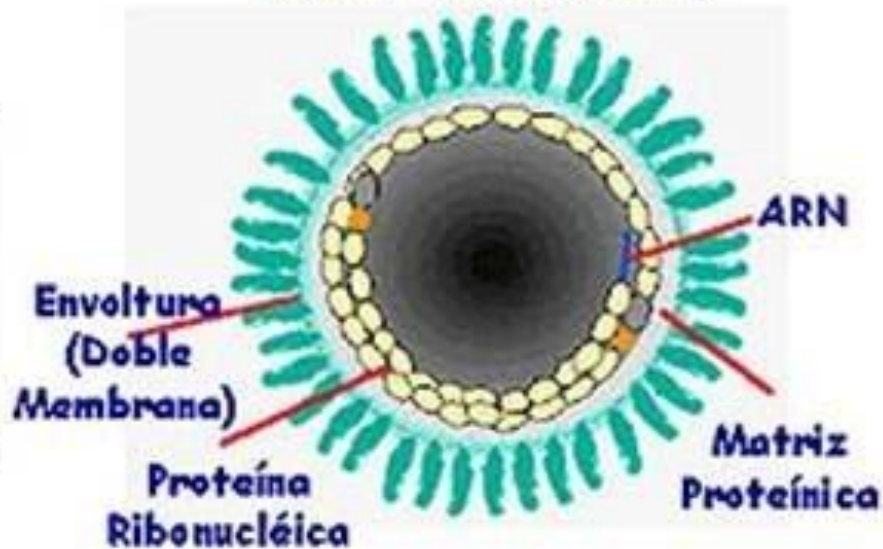
# Datos y cifras

- Enfermedad prevenible si se vacuna.
- Afecta a mas de 150 países.
- 99 % de todas las transmisiones fatales de la rabia a humanos ha sido por perros.
- El 40 % de las personas mordidas por perros so menores de 15 años.
- La limpieza inmediata con agua y jabón puede salvar la vida.

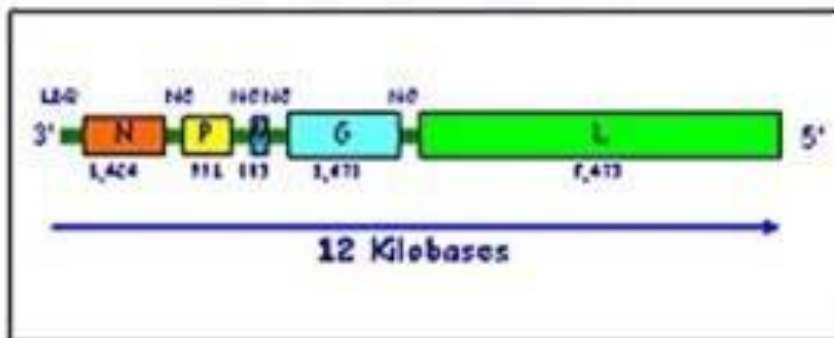
# El Virus Rábico\*



## Corte Transversal



## Genoma Rábico

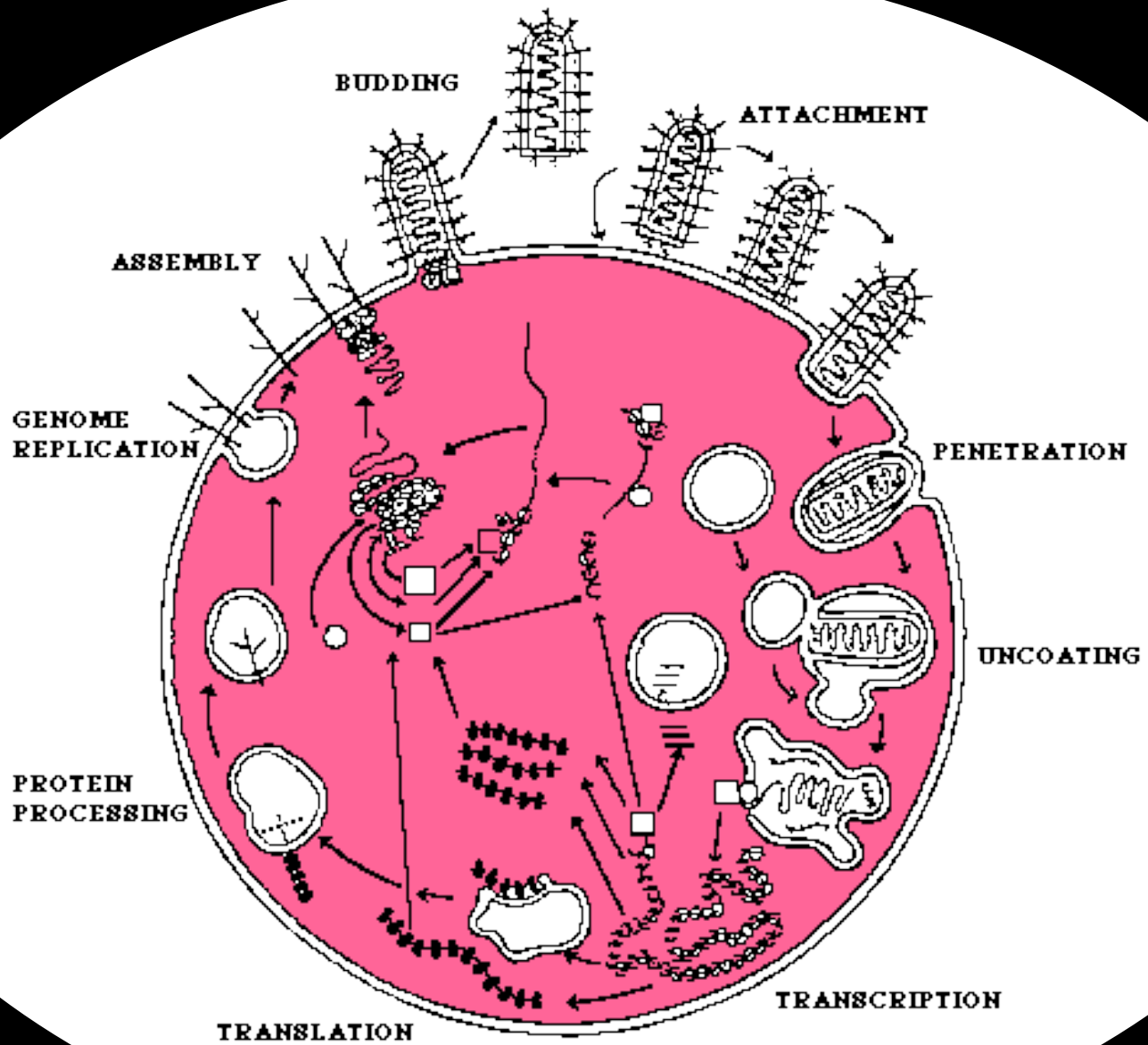


SEROTIPO	CEPA
1	Cepa de la calle o virus salvaje
2	Lagos Bat
3	Mokola
4	duvenhage

# Vías de infección y epidemiología

- La rabia se transmite principalmente por la saliva de otro animal infectado, rasguño o lamedura sobre piel o mucosas lesionadas.
- Aerosoles y trasplante de cornea.
- En zonas urbanas la transmisión se lleva a cabo por perros y gatos NO vacunados.
- En zonas rurales principalmente por murciélago, zorrillos, coyotes, mapaches.





# Patogénesis

mordedura



Musculo estriado



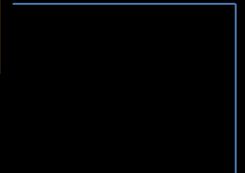
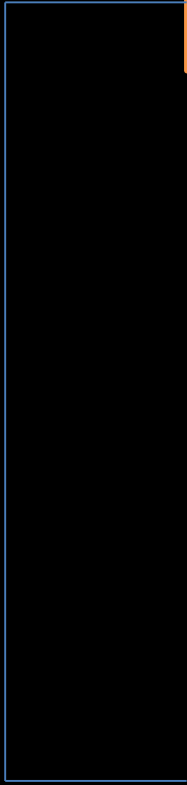
Nervios periféricos SNC



Cerebro



Piel de cuello y cabeza, glandulas salivales, retina,  
cornea



# Progresión de la infección

- La velocidad con la que se manifiesten los signos depende de las características biológicas de la cepa, de la inervación nerviosa en el sitio de entrada y de la proximidad de la lesión al Sistema Nervioso Central.

## Clínicamente cursa tres fases

- Primera fase, fase prodrómica. Caracterizada por fiebre, dolor de cabeza, malestar general, mialgias, fatiga, anorexia, náuseas y vómito.
- La segunda fase o fase de encefalitis aguda. Con un curso breve y grave.  
se caracteriza por confusión, alucinaciones, agresividad extrema, espasmos, convulsiones.
- La tercera fase o fase de disfunción de tallo cerebral, fase parálitica, se caracteriza por diplopía, parálisis facial, disfagia y sialorrea. Que forman el característico cuadro de espuma por la boca.

# Diagnóstico

La presencia de los cuerpos de Negri en muestras de cerebro post mortem

Determinación antigénica por inmunofluorescencia usando muestra de cerebro, piel o cornea.

Serología (anticuerpos neutralizantes en suero o líquido cefalorraquídeo)

# Prevención



**28 de Septiembre – Día mundial contra la rabia**

**MI META EN LA VIDA ES SER TAN BUENA  
PERSONA COMO MI PERRO YA CREE QUE SOY**



**MUCHAS GRACIAS**